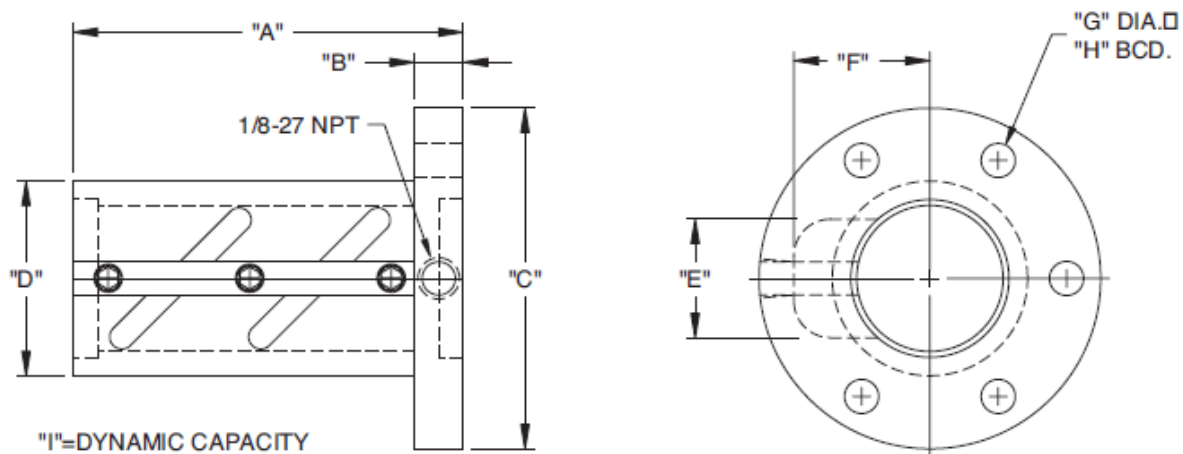


EXTERNAL NUT / ENGLISH



SCREW DIA.	LEAD	BALL DIA.	TOTAL # OF CKTS	TURNS/CKT	"A"	"B"	"C"	"D"	"E"	"F"	"G"	"H"	"I"
0.625	0.200	0.125	2	2.5	2.24	0.38	1.93	0.960	0.81	0.79	0.219	1.5	990
0.750	0.200	0.125	2	3.5	2.97	0.44	2.46	1.090	0.99	0.79	0.281	1.78	1481
0.750	0.250	0.125	2	3.5	3.36	0.44	2.46	1.090	0.99	0.79	0.281	1.78	1595
0.750	0.500	0.125	2	2.5	4.44	0.44	2.46	1.090	0.98	0.79	0.281	1.78	1520
0.875	0.200	0.125	2	3.5	2.97	0.44	2.59	1.215	1.12	0.86	0.281	1.90	1641
0.875	0.250	0.125	2	3.5	3.36	0.44	2.59	1.215	1.12	0.86	0.281	1.90	1768
0.875	0.500	0.125	2	2.5	4.44	0.44	2.59	1.215	1.10	0.86	0.281	1.90	1682
1.000	0.200	0.125	2	3.5	3.03	0.50	2.71	1.340	1.23	0.92	0.281	2.03	1794
1.000	0.250	0.156	2	3.5	3.42	0.50	2.75	1.373	1.28	0.97	0.281	2.06	2484
1.000	0.500	0.156	2	2.5	4.50	0.50	2.75	1.373	1.25	0.97	0.281	2.06	2364
1.250	0.200	0.125	2	3.5	3.03	0.50	3.15	1.590	1.36	1.04	0.344	2.37	2081
1.250	0.250	0.156	2	3.5	3.42	0.50	3.19	1.623	1.39	1.09	0.344	2.40	2882
1.250	0.500	0.156	2	2.5	4.50	0.50	3.19	1.623	1.37	1.09	0.344	2.40	2737
1.500	0.200	0.125	2	3.5	3.15	0.62	3.59	1.840	1.55	1.17	0.406	2.72	2350
1.500	0.250	0.156	2	3.5	3.54	0.62	3.62	1.873	1.58	1.22	0.406	2.75	3254
1.500	0.250	0.187	2	3.5	3.54	0.62	3.66	1.906	1.61	1.26	0.406	2.78	3996
1.500	0.500	0.250	2	3.5	5.95	0.62	3.93	2.175	1.73	1.49	0.406	3.05	6997
1.500	0.500	0.281	2	3.5	5.95	0.62	3.96	2.212	1.76	1.54	0.406	3.09	7989
1.750	0.200	0.125	2	3.5	3.28	0.75	3.84	2.090	1.77	1.29	0.406	2.97	2604
1.750	0.250	0.156	2	3.5	3.67	0.75	3.87	2.123	1.80	1.34	0.406	3.00	3606
1.750	0.250	0.187	2	3.5	3.67	0.75	3.91	2.156	1.83	1.39	0.406	3.03	4429
1.750	0.500	0.250	2	3.5	6.08	0.75	4.18	2.425	1.94	1.62	0.406	3.30	7753
1.750	0.500	0.281	2	3.5	6.08	0.75	4.21	2.462	1.97	1.67	0.406	3.34	8853
2.000	0.200	0.125	2	3.5	3.28	0.75	4.09	2.340	1.99	1.42	0.406	3.22	2846
2.000	0.250	0.156	2	3.5	3.67	0.75	4.12	2.373	2.02	1.47	0.406	3.25	3941
2.000	0.250	0.187	2	3.5	3.67	0.75	4.16	2.406	2.05	1.51	0.406	3.28	4840
2.000	0.500	0.250	2	3.5	6.08	0.75	4.43	2.675	2.16	1.74	0.406	3.55	8475
2.000	0.500	0.281	2	3.5	6.08	0.75	4.46	2.712	2.19	1.79	0.406	3.59	9676
2.000	0.500	0.375	2	3.5	6.33	0.75	4.56	2.812	2.30	1.94	0.406	3.69	13422
2.250	0.200	0.125	2	3.5	3.28	0.75	4.71	2.590	2.20	1.54	0.531	3.65	3078
2.250	0.250	0.156	2	3.5	3.67	0.75	4.75	2.623	2.23	1.59	0.531	3.69	4263
2.250	0.250	0.187	2	3.5	3.67	0.75	4.78	2.656	2.26	1.64	0.531	3.72	5235
2.250	0.500	0.250	2	3.5	6.08	0.75	5.05	2.925	2.38	1.87	0.531	3.99	9166
2.250	0.500	0.281	2	3.5	6.08	0.75	5.09	2.962	2.41	1.92	0.531	4.02	10465
2.250	0.500	0.375	2	3.5	6.33	0.75	5.19	3.062	2.52	2.06	0.531	4.12	14517
2.500	0.200	0.125	2	3.5	3.28	0.75	4.96	2.840	2.42	1.67	0.531	3.90	3302
2.500	0.250	0.156	2	3.5	3.67	0.75	5.00	2.873	2.45	1.72	0.531	3.94	4573
2.500	0.250	0.187	2	3.5	3.67	0.75	5.03	2.906	2.48	1.76	0.531	3.97	5616
2.500	0.500	0.250	2	3.5	6.21	0.88	5.30	3.175	2.59	1.99	0.531	4.24	9832

All measurements are subject to final engineering approvals.

EXTERNAL NUT / ENGLISH (CONT.)

SCREW DIA.	LEAD	BALL DIA.	TOTAL # OF CKTS	TURNS/CKT	"A"	"B"	"C"	"D"	"E"	"F"	"G"	"H"	"I"
2.500	0.500	0.281	2	3.5	6.21	0.88	5.34	3.212	2.62	2.04	0.531	4.27	11226
2.500	0.500	0.375	2	3.5	6.46	0.88	5.44	3.312	2.73	2.19	0.531	4.37	15572
3.000	0.200	0.125	2	3.5	3.41	0.88	5.84	3.340	2.85	1.92	0.656	4.59	3728
3.000	0.250	0.156	2	3.5	3.80	0.88	5.87	3.373	2.88	1.97	0.656	4.62	5163
3.000	0.250	0.187	2	3.5	3.80	0.88	5.91	3.406	2.91	2.01	0.656	4.66	6341
3.000	0.500	0.250	2	3.5	6.21	0.88	6.18	3.675	3.03	2.24	0.656	4.93	11102
3.000	0.500	0.281	2	3.5	6.21	0.88	6.21	3.712	3.06	2.29	0.656	4.96	12676
3.000	0.500	0.375	2	3.5	6.46	0.88	6.31	3.812	3.17	2.44	0.656	5.06	17583
3.500	0.500	0.250	2	3.5	6.58	1.25	6.68	4.175	3.46	2.49	0.656	5.43	12302
3.500	0.500	0.281	2	3.5	6.58	1.25	6.71	4.212	3.49	2.54	0.656	5.46	14046
3.500	0.500	0.375	2	3.5	6.83	1.25	6.81	4.312	3.60	2.69	0.656	5.56	19484
3.500	1.000	0.375	2	3.5	10.67	1.25	6.81	4.312	3.60	2.69	0.656	5.56	24542
4.000	0.500	0.250	2	3.5	6.83	1.50	7.18	4.675	3.89	2.74	0.656	5.93	13446
4.000	0.500	0.281	2	3.5	6.83	1.50	7.21	4.712	3.92	2.79	0.656	5.96	15352
4.000	0.500	0.375	2	3.5	7.08	1.50	7.31	4.812	4.03	2.94	0.656	6.06	21296
4.000	1.000	0.375	2	3.5	10.92	1.50	7.31	4.812	4.03	2.94	0.656	6.06	26825